

Abbaye Sainte-Marie de Longues
14400 Longues-sur-Mer

Maîtrise d'ouvrage : Mme et M. d'Anglejan
 5 bis, rue Baudin 92500 Rueil-Malmaison
 Maîtrise d'oeuvre : SAS Le Moal & Daumas - Architecture et Patrimoine
 6, rue de l'Abbé Carton 75014 Paris
 Tel : 01 46 55 63 00 - e-mail : contact@lemaolarchitecte.com

EGLISE
 Elévation de façade Nord 2

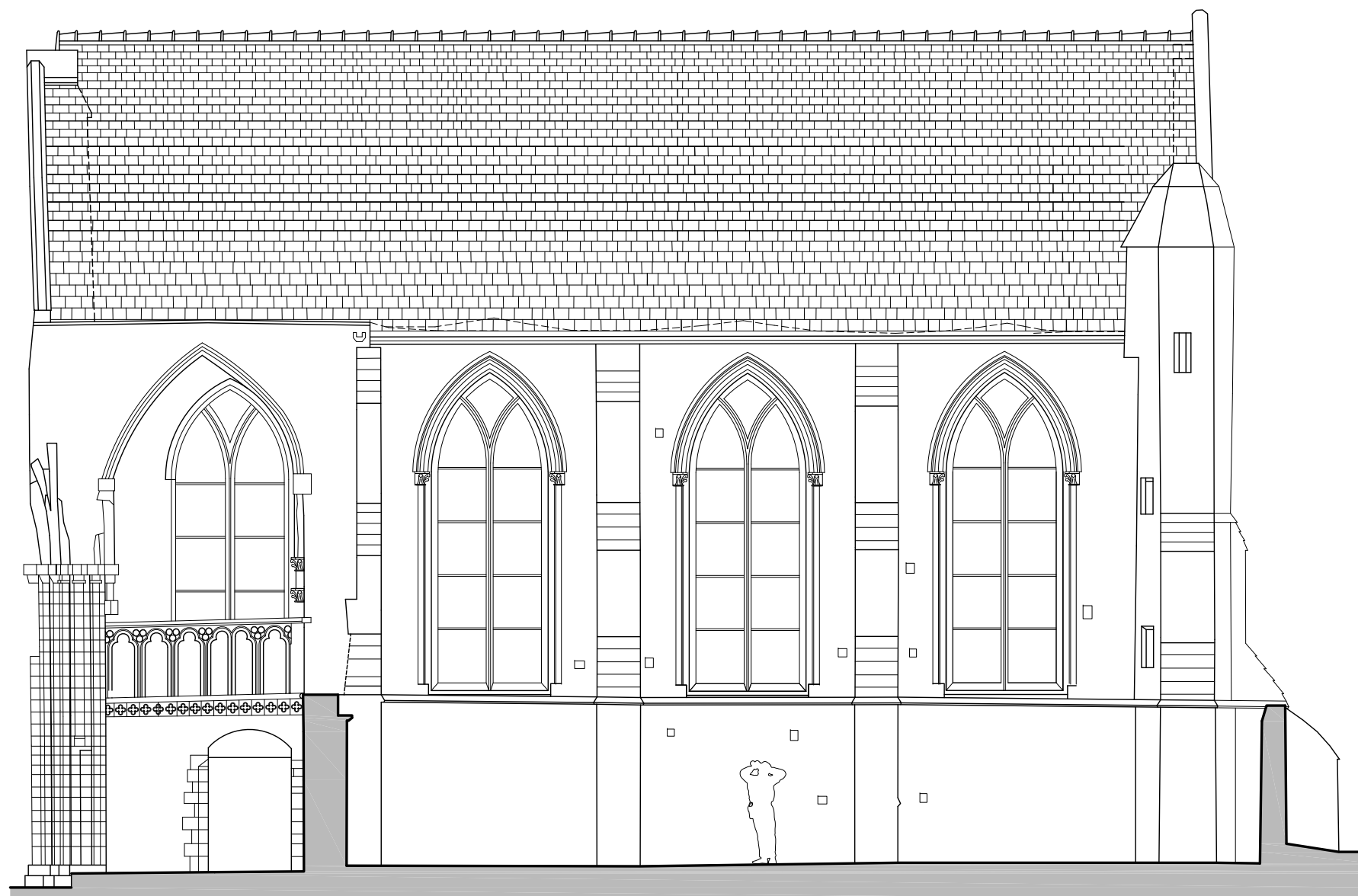
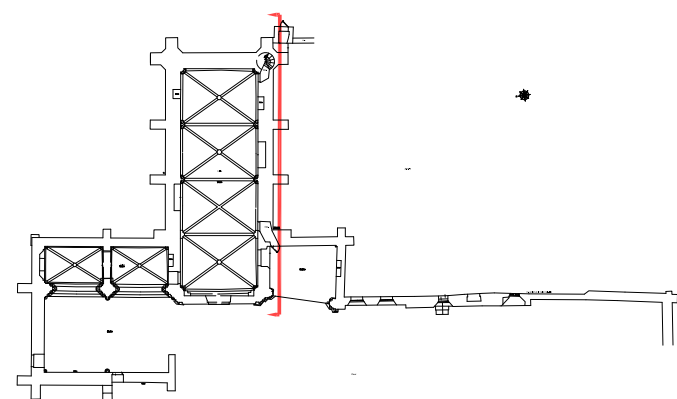
Etat projeté

DAT

1/100

05

13.02.20



Abbaye Sainte-Marie de Longues
14400 Longues-sur-Mer

Maîtrise d'ouvrage : Mme et M. d'Anglejan
 5 bis, rue Baudin 92500 Rueil-Malmaison
 Maîtrise d'oeuvre : SAS Le Moal & Dumas - Architecture et Patrimoine
 6, rue de l'Abbé Carton 75014 Paris
 Tel : 01 46 55 63 00 - e-mail : contact@lemaolarchitecte.com

EGLISE
 Elévation de façade Sud

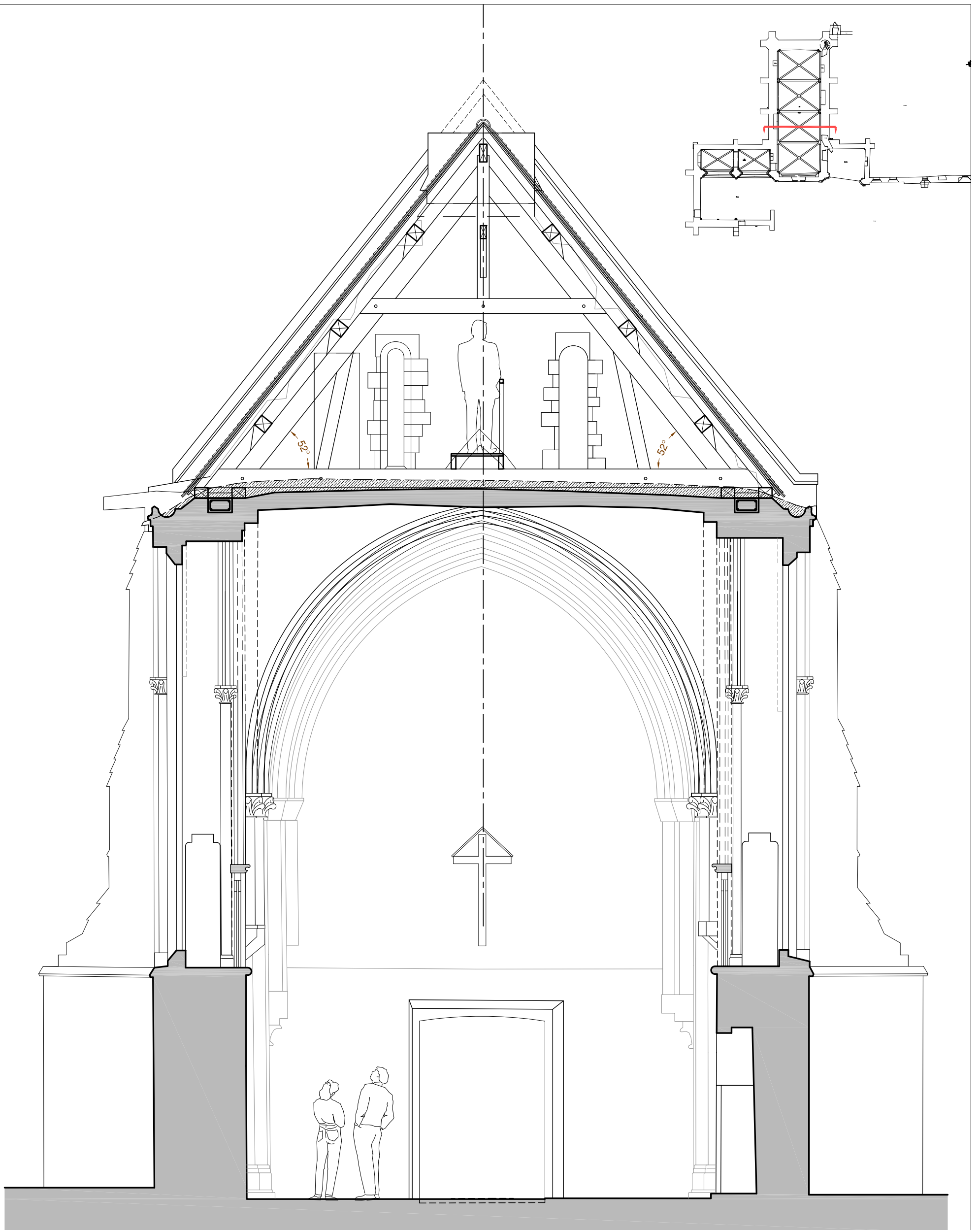
Etat projeté

DAT

1/100

08

13.01.20



Abbaye Sainte-Marie de Longues
14400 Longues-sur-Mer

Maitrise d'ouvrage : Mme et M. d'Anglejan
 5 bis, rue Baudin 92500 Rueil-Malmaison
 Maitrise d'oeuvre : SAS Le Moal & Daumas - Architecture et Patrimoine
 6, rue de l'Abbé Carton 75014 Paris
 Tel : 01 46 55 63 00 - e-mail : contact@lemaolarchitecte.com

EGLISE
 Coupe transversale AA

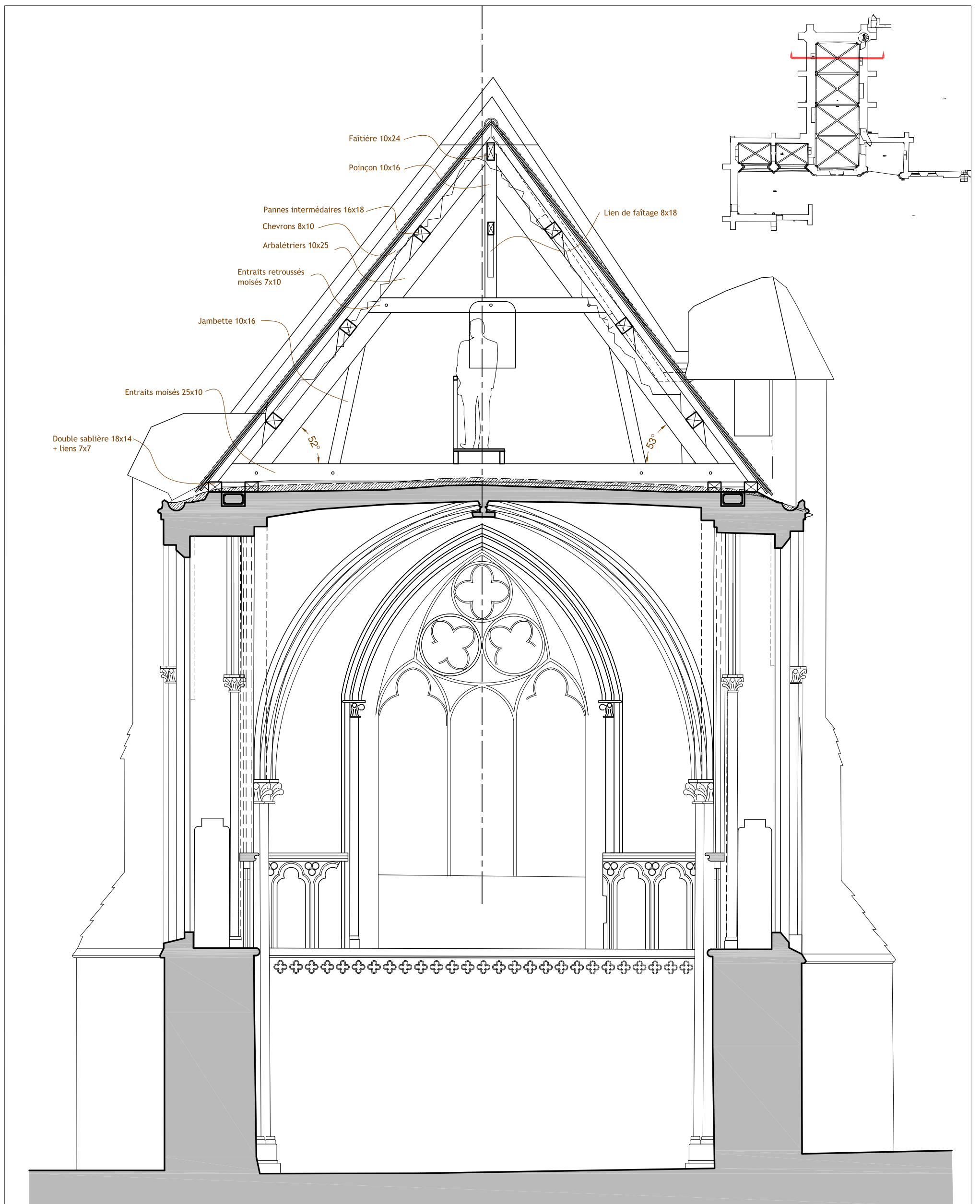
Etat projeté

DAT

1/50

08

13.02.20



Abbaye Sainte-Marie de Longues
14400 Longues-sur-Mer

Maitrise d'ouvrage : Mme et M. d'Anglejan
 5 bis, rue Baudin 92500 Rueil-Malmaison
 Maitrise d'oeuvre : SAS Le Moal & Daumas - Architecture et Patrimoine
 6, rue de l'Abbé Carton 75014 Paris
 Tel : 01 46 55 63 00 - e-mail : contact@lemaolarchitecte.com

EGLISE
Coupe transversale BB

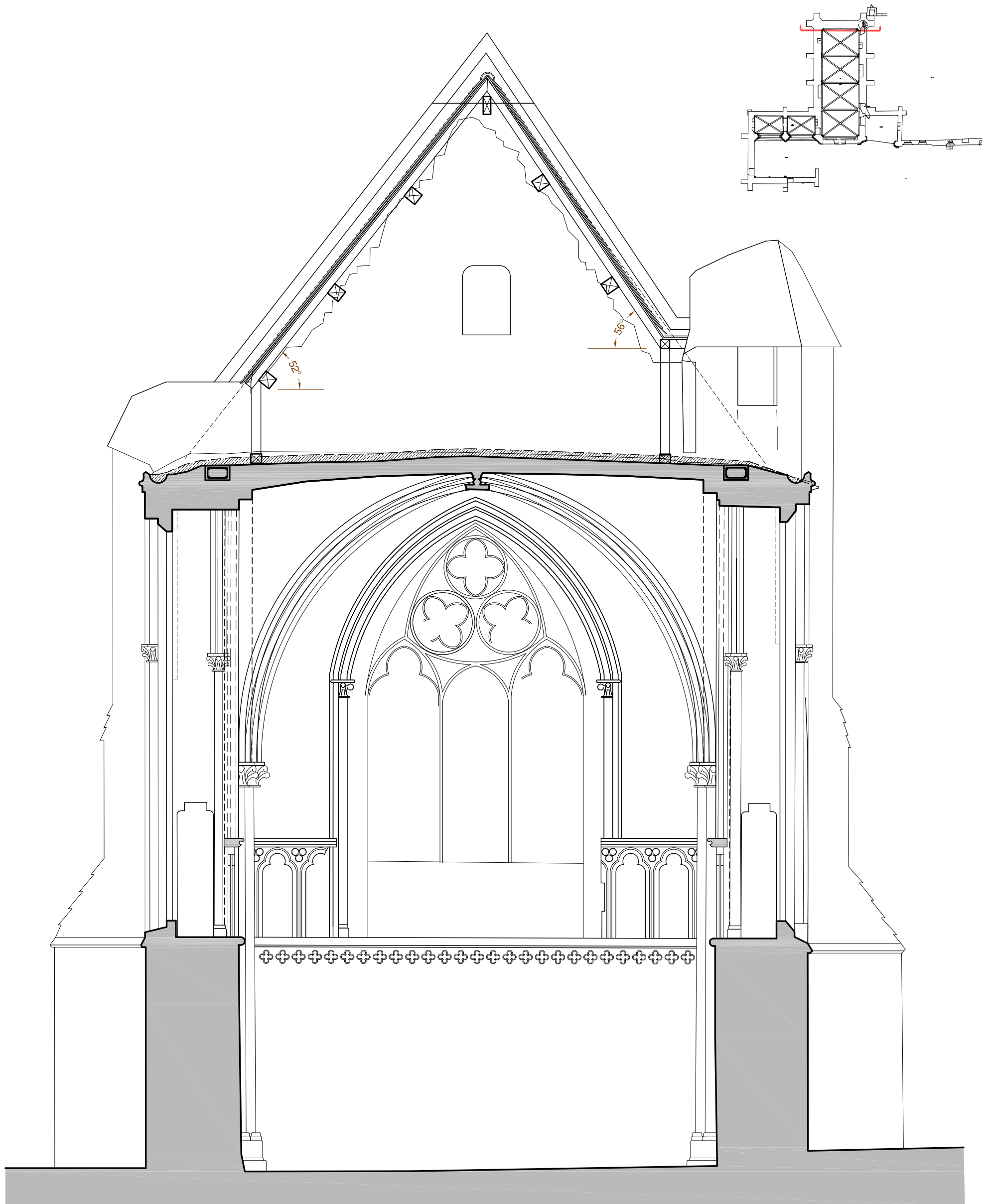
Etat projeté

DAT

1/50

10

13.02.20



Abbaye Sainte-Marie de Longues
14400 Longues-sur-Mer

Maitrise d'ouvrage : Mme et M. d'Anglejan
5 bis, rue Baudin 92500 Rueil-Malmaison
Maitrise d'oeuvre : SAS Le Moal & Daumas - Architecture et Patrimoine
6, rue de l'Abbé Carton 75014 Paris
Tel : 01 46 55 63 00 - e-mail : contact@lemaolarchitecte.com

EGLISE
Coupe transversale BB

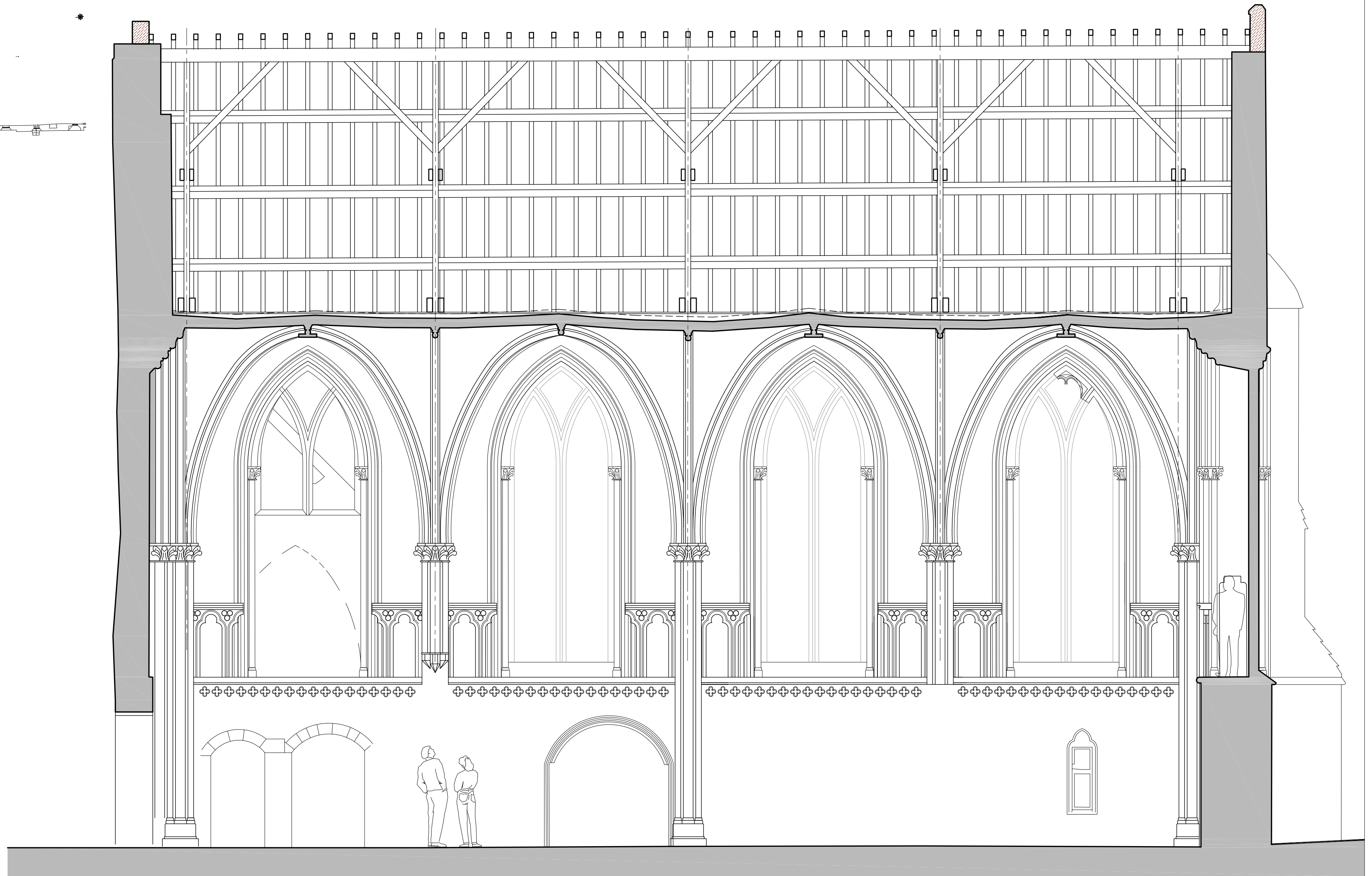
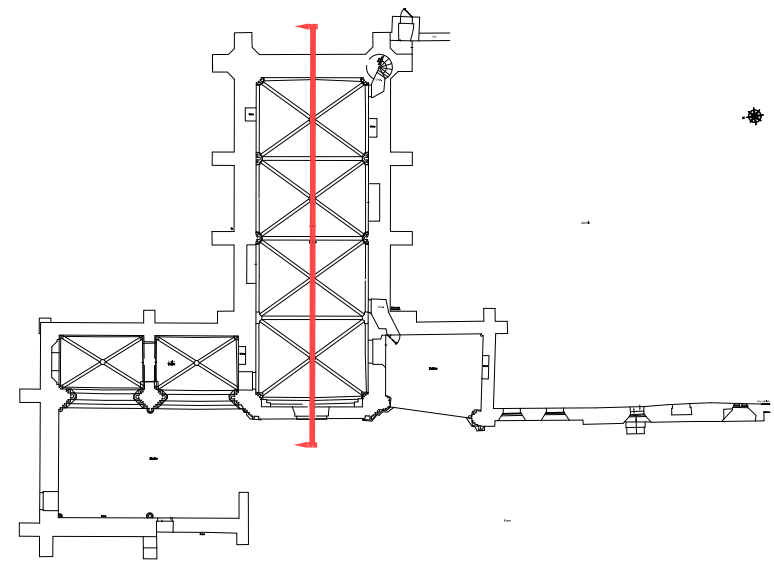
Etat projeté

DAT

1/50

10'

13.02.20



Abbaye Sainte-Marie de Longues
14400 Longues-sur-Mer

Maitrise d'ouvrage : Mme et M. d'Anglejan
5 bis, rue Baudin 92500 Rueil-Malmaison
Maitrise d'oeuvre : SAS Le Moal & Daumas - Architecture et Patrimoine
6, rue de l'Abbé Carton 75014 Paris
Tel : 01 46 55 63 00 - e-mail : contact@lemaoarchitecte.com

EGLISE
Coupe longitudinale DD

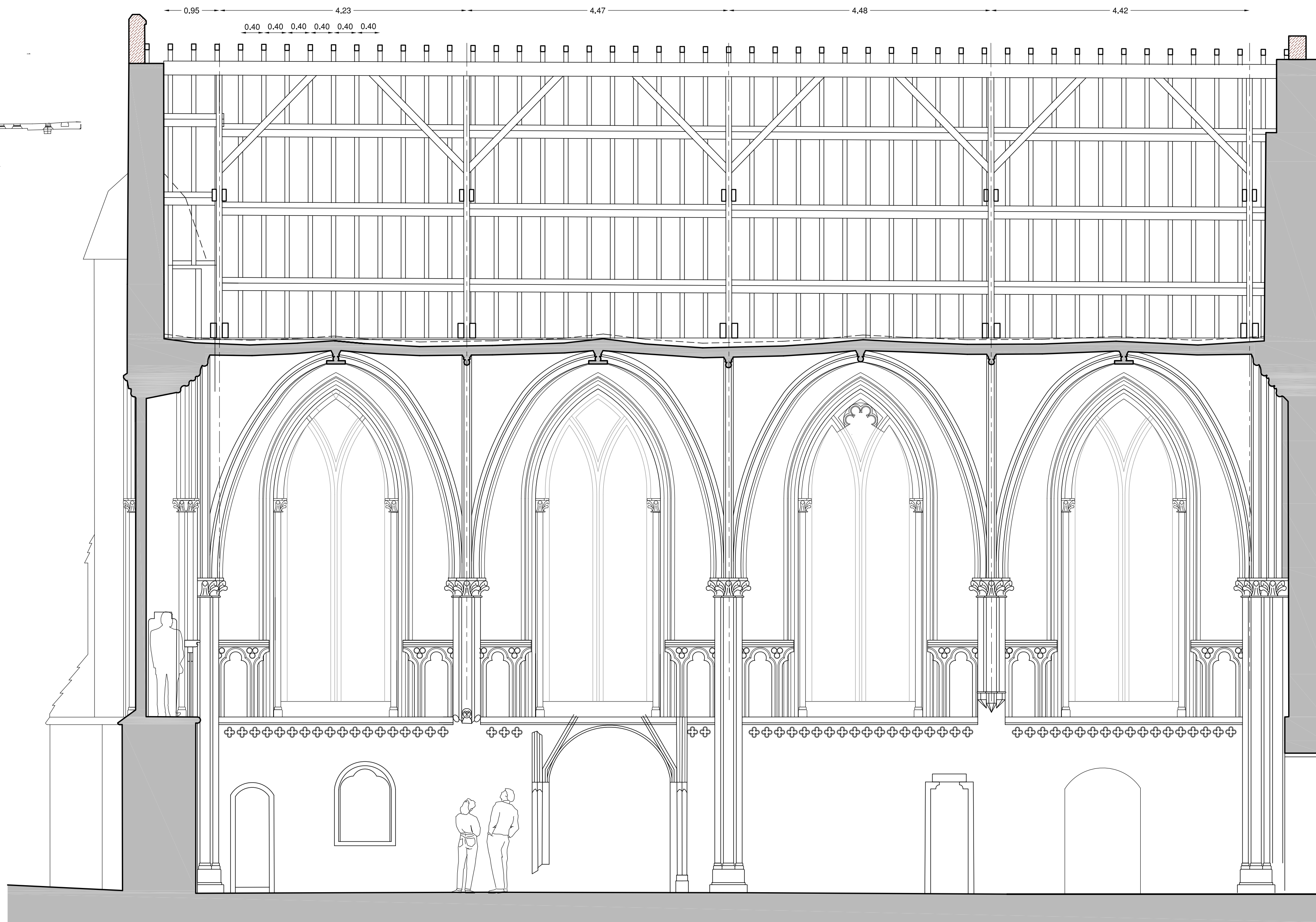
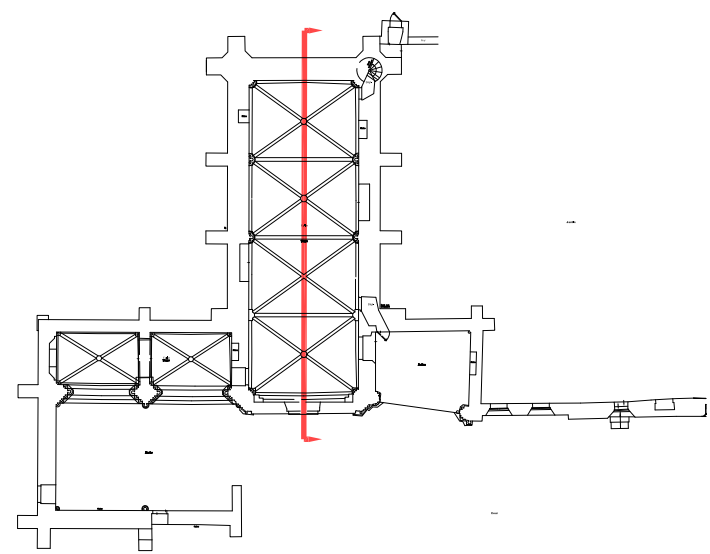
Etat projeté

DAT

1/50

12

13.02.20



Abbaye Sainte-Marie de Longues
14400 Longues-sur-Mer

Maitrise d'ouvrage : Mme et M. d'Anglejan
5 bis, rue Baudin 92500 Rueil-Malmaison
Maitrise d'oeuvre : SAS Le Moal & Daumas - Architecture et Patrimoine
6, rue de l'Abbé Carton 75014 Paris
Tel : 01 46 55 63 00 - e-mail : contact@lemaoarchitecture.com

EGLISE
Coupe longitudinale CC

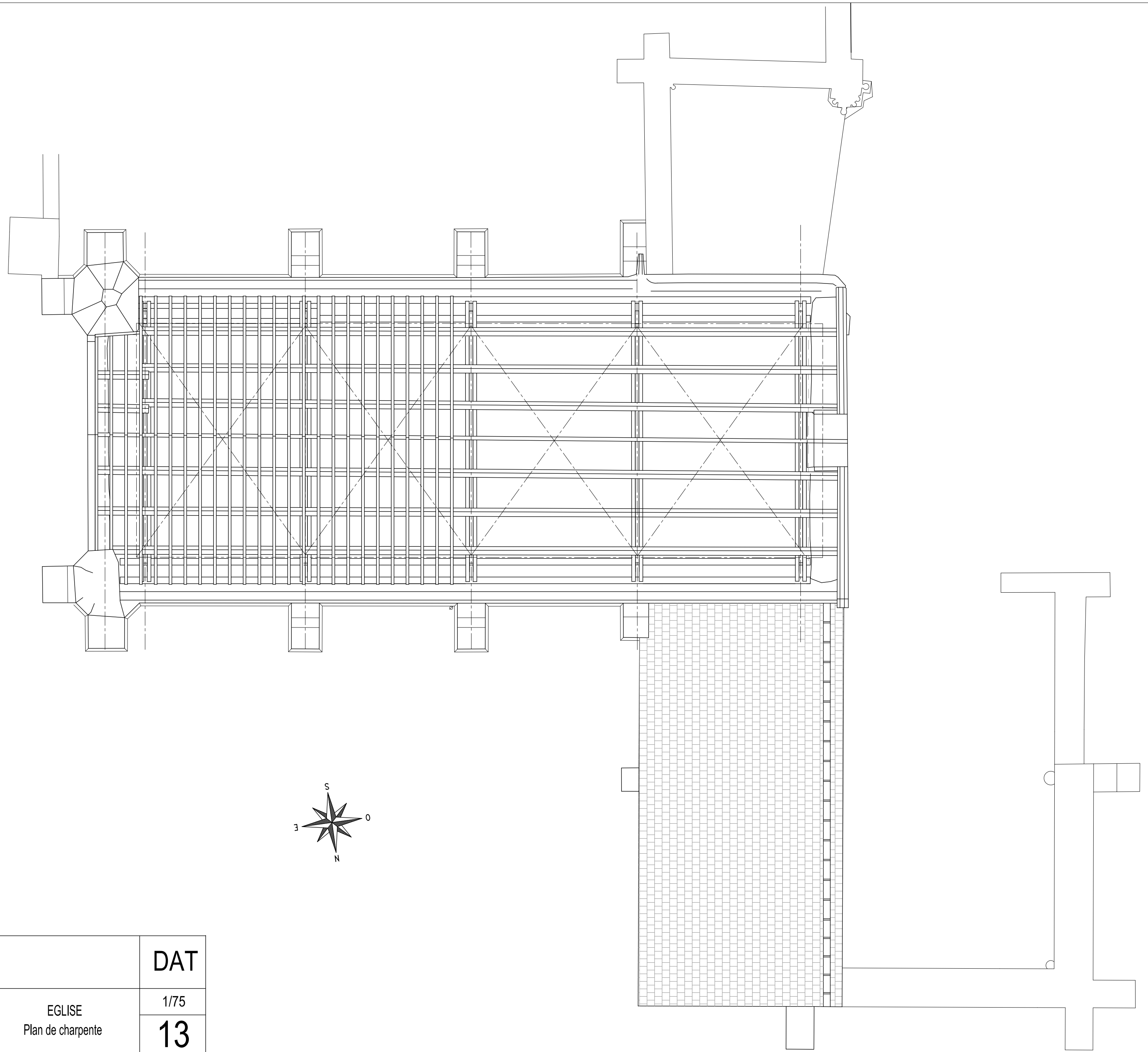
Etat projeté

DAT

1/50

11

13.02.20



Abbaye Sainte-Marie de Longues
14400 Longues-sur-Mer

DAT

Maitrise d'ouvrage : Mme et M. d'Anglejan
5 bis, rue Baudin 92500 Rueil-Malmaison
Maitrise d'oeuvre : SAS Le Moal & Daumas - Architecture et Patrimoine
6, rue de l'Abbé Carton 75014 Paris
Tel : 01 46 55 63 00 - e-mail : contact@lemaoarchitecte.com

EGLISE
Plan de charpente

1/75

13

Etat projeté

13.02.20